

### Elaboración adicional

Los mejores resultados referente a la precisión y homogeneidad se obtienen con la denominada técnica de duplicado por presión. Aquí se coloca la cubeta ya llenada previamente en un recipiente de presión (por ej. Polymax). Es decisivo que el molde de duplicado se haga bajo presión, después se fabrique el modelo con la misma presión. Después de terminar el vulcanizado podrá expulsarse el modelo maestro directamente. El período de tiempo entre la expulsión del modelo maestro y la producción del duplicado debería ser por lo menos 30 min. para que la silicona alcance su máximo restablecimiento. Antes de la colada se puede pulverizarse el molde de duplicación con líquido de tensión. Esto consigue una tensión superficial menor de la silicona y mejora las características de fluidez del material modelo. Son adecuados todos los tipos de escayolas dentales, plásticos de modelado y masas de encamado.

### Informaciones generales

Dublisil® 22 plus muestra un comportamiento sin problemas desde el punto de vista fisiológico y toxicológico. Es posible una desinfección química y térmica. Use ropa protectora! La limpieza de contaminaciones por silicona sobre la ropa no es posible (tampoco químicamente). No pueden excluirse reacciones alérgicas a los componentes del producto en personas sensibles. La vulcanización puede ser perturbada al usar guantes de latex, cremas de mano, productos de limpieza etc. El producto está destinado exclusivamente al área de aplicación indicada arriba y lo usarán solamente las personas instruidas y calificadas para ello.

Los datos de este producto se apoyan en los trabajos detallados de investigación durante el uso técnico práctico extenso. Por razones de desarrollos posteriores nos reservamos el derecho para efectuar modificaciones.

### ¡ Mantener fuera del alcance de niños !

### Condiciones de almacenamiento

Almacenar a temperatura ambiente, entre 18–28 °C.

### Número de lote / fecha de caducidad

El número de lote y la fecha de caducidad aparecen tanto en el embalaje externo como en el producto. En caso de reclamaciones del producto, indique siempre el número de lote. No utilice el producto una vez pasada la fecha de caducidad.

Dublisil® 22 plus è un silicone al vinilpolisossano per la tecnica di duplicazione con la durezza finale di 22 shore A, adatto a tutti i tipi di duplicazioni di modelli in laboratorio. Miscelazione facile e precisa nella proporzione di 1:1.

### Descrizione del prodotto

Dublisil® 22 plus è un materiale universale per tutti i tipi di duplicazione con eccezionali caratteristiche meccaniche come la resistenza allo strappo e alla lacerazione. Grazie al sistema pratico di miscelazione e alla viscosità iniziale estremamente sottile si ottengono modelli duplicati di alta fedeltà nella riproduzione dei dettagli. Grazie al sistema di polimerizzazione al platino i modelli realizzati con Dublisil® 22 plus sono stabili dimensionale nel tempo e indeformabili; grazie alle formulazioni avanzate la rimozione è facile. Modelli negativi possono essere colati anche più volte con la stessa riproduzione fedele dei dettagli. La superficie dei modelli realizzati con Dublisil® 22 plus è liscia e dura senza ulteriori lavori di rifinitura.

### Fase preparatoria

Quasi tutti i materiali, come ad esempio i modelli in gesso in resina e i metalli, possono essere duplicati con Dublisil® 22 plus. **Importante:** Il modello master non deve essere inumidito, ma dovrebbe essere asciutto e pulito di residui di isolanti, etc. Per economizzare il materiale da duplicazione raccomandiamo l'impiego di una muffola Dublisil® (REF. D3805) con inserto interno individualmente regolabile e mantentore di spazio in spugna (REF. D38076) in modo da ricoprire solo i denti e le zone mascellari da duplicare.

### Dosaggio

Dublisil® 22 plus viene miscelato nella proporzione di 1:1 / componenti A (catalizzatore / bianco) e B (base / rossa).

### Lavorazione

La miscelazione dei due componenti può essere fatta con tecnica manuale all'interno di un contenitore o con l'aiuto dei diversi ausili di dosaggio e miscelazione. Il metodo più razionale e pulito è la miscelazione nell'apparecchiatura Dosperevo (REF. D5050) Premendo un bottone questa unità dosa, miscela e distribuisce automaticamente e in completa assenza di bolle d'aria. Se il materiale viene miscelato manualmente, colare lentamente e a getto sottile

Questo prodotto è stato sviluppato per essere impiegato in campo dentale ed il suo impiego deve avvenire rispettando le istruzioni d'uso. Il produttore non si assume alcuna responsabilità per danni risultanti da utilizzi diversi dal campo d'applicazione o per mancata osservanza delle istruzioni d'uso. L'utilizzatore è

tenuto a verificare sotto propria responsabilità l'idoneità del prodotto per l'uso previsto, soprattutto nel caso di campi d'utilizzo non esplicitamente indicati nelle istruzioni d'uso.

### Ulteriore lavorazione

I migliori risultati di precisione e omogeneità si ottengono con la cosiddetta tecnica di duplicazione a pressione. Mettere la muffola appena riempita in una pentola a pressione (ad es. Polymax). Se la duplicazione è stata realizzata sotto pressione, il modello viene prodotto di conseguenza sotto pressione. Alla fine della polimerizzazione il modello di lavoro può essere rimosso immediatamente. Il modello mantiene la propria forma e può essere colato diverse volte. Prima della colata si consiglia l'impiego di un riduttore della tensione superficiale per favorire lo scorrimento dei materiali a base acquosa (gessi, rivestimenti). Sono idonei per questo metodo tutti i tipi di gessi dentali, materiali per modelli e rivestimenti.

### Informazioni generali

Dublisil® 22 plus non comporta nessun effetto negativo dal punto di vista fisiologico e tossicologico. È possibile la disinfezione chimica e termica. Indossare un indumento di protezione adeguato. Non è possibile rimuovere il silicone dai tessuti (nemmeno in tintoria). Possibilità di allergie potrebbero verificarsi su persone sensibili ad alcuni componenti. Contaminazioni con quant in lattice, creme, detergenti, resine, etc. possono ritardare o impedire la polimerizzazione. Questo prodotto è esclusivamente destinato agli usi soprmenzionati e deve essere utilizzato solo da persone con la dovuta qualificazione.

Le informazioni date su questo prodotto sono basate su sperimentazioni pratiche e approfondite ricerche. Siccome lo sviluppo è in continua evoluzione, ci riserviamo il diritto di apportare modifiche tecniche.

### Conservare lontano dalla portata dei bambini!

### Condizioni di conservazione

Conservare a temperatura ambiente ovvero a 18–28 °C.

### Numero di lotto / data di scadenza

Il numero di lotto e la data di scadenza sono indicati sia all'esterno della confezione, sia sul prodotto. Per reclami relativi al prodotto indicare sempre il numero di lotto. Non utilizzare il prodotto oltre la data di scadenza.




tenuto a verificare sotto propria responsabilità l'idoneità del prodotto per l'uso previsto, soprattutto nel caso di campi d'utilizzo non esplicitamente indicati nelle istruzioni d'uso.

### Technische Daten nach DIN EN ISO 14356 / Technical data according to DIN EN ISO 14356 / Données techniques selon DIN EN ISO 14356 / Datos técnicos según DIN EN ISO 14356 / Dati tecnici secondo DIN EN ISO 14356

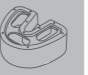

Mischzeit / Mixing time / Temps de mélange / Tiempo de mezcla / Tempo di miscelazione	45 sec ± 15 sec
Verarbeitungszeit / Processing time / Temps de traitement / Tiempo de elaboración / Tempo di lavorazione	5 min ± 1 min
Entformbarkeit bei 23 °C (inkl. Verarbeitung) / Setting time at 23 °C (incl. processing time) / Capacité de démoulage à 23 °C (y inclus temps de traitement) / Desmoldeo a 23 °C (incluso elaboración) / Rimozione a 23 °C (incl. tempo di lavorazione)	25 min ± 5 min
Reißfestigkeit / Tear-resistance / Résistance au déchirement / Alargamiento a la ruptura / Resistenza allo strappo	2 MPa
Bruchdehnung / Elongation at break / Allongement à la rupture / Elongación de rotura / Allungamento alla rottura	250 %
Weiterreißfestigkeit / Tear-growth-resistance / Résistance au déchirement ultérieure / Resistencia al desgarre progresivo / Resistenza alla lacerazione	> 5 N/mm
Rückstellung nach Verformung / Elastic recovery / Recouvrance après déformation / Recuperación tras deformación / Ripristino dopo deformazione	> 99,6 %
Lineare Maßänderung / Linear dimensional change / Variation dimensionnelle linéaire / Cambio dimensional lineal / Modifica dimensionale lineare	< 0,2 %
Endhärte / Final hardness / Dureté finale / Durezza final / Durezza finale	22 Shore A ± 2
Farbe / Colour / Couleur / Color / Colore	rot/red/rouge/ rojo/rosso
Konsistenz / Consistency / Consistance / Consistencia / Consistenza	Irreversibel – Typ 2 Irreversible – type 2 Irreversible – type 2 Irreversible – tipo 2 Irreversible – tipo 2

Die Anmisch- und Verarbeitungszeiten beziehen sich auf eine Raumtemperatur von 23 °C und eine relative Luftfeuchtigkeit von 50 %. The mixing and processing times refer to a room temperature of 23 °C (73.4°F) and a relative air humidity of 50 %. Les temps de mélange et de traitement se réfèrent à température ambiante de 23 °C et une humidité relative de l'air de 50 %. Los tiempos de mezcla y de elaboración se refieren a una temperatura ambiental de 23 °C y una humedad relativa de 50 %. I tempi di miscelazione e lavorazione si riferiscono ad una temperatura ambiente di 23 °C e ad un'umidità relativa dell'aria del 50 %.

### Lieferform / Form of delivery / Forme de livraison / Forma de entrega / Forma di consegna

 2 x 850 ml	REF. D4533
 2 x 5,1 l	REF. D4531
 2 x 21,2 l	REF. D4532

### Zubehör / Accessories / Accessoires / Accesorios / Accessori / Accessoirs

Küvette / Flask / Moufle / Cubeta / Muffola		REF. D3805
Schaumstoffplatzhalter / Foamed space maintainers / Comblement en mousse / Espaciador de plástico celular / Anello in spugna		REF. D38076



Additionsvernetzendes Vinyl-Polysiloxan in der Endhärte 22 Shore A für alle zahntechnischen Dublierungen. Praktisch und genau anzumischen im Verhältnis 1:1.

**Produktbeschreibung**

Dublisil® 22 plus ist ein universelles Dubliermaterial für alle Arten von Dublierungen. Es besticht durch hervorragende mechanische Eigenschaften wie erhöhte Reiß- und Weiterreifbarkeit. Durch die praktische Art des Anmischens und der sehr dünnfließende Anfangskonsistenz lassen sich hervorragend detailgenaue Duplikatmodelle erzeugen. Dublisil® 22 plus-Formen sind aufgrund des verwendeten Platinhärtersystems praktisch schrumpffrei und weisen eine hohe Formkonstanz sowie Lagerstabilität auf. Dank der verbesserten mechanischen Eigenschaften wird ein problemloses Entformen gewährleistet. Negativformen aus Dublisil® 22 plus können problemlos und ohne Verlust von Genauigkeit mehrfach ausgegossen werden. Die Oberfläche der Duplikatmodelle ist ohne Nachbehandlung glatt und hart.

**Vorbereitende Maßnahmen**

Mit Dublisil® 22 plus kann nahezu jedes Material dubliert werden, z. B. Gipsmodelle, Modellkunststoffe und Metalle. **Wichtig:** Das Meistermodell darf nicht gewässert werden, sondern sollte trocken und von allen Isoliermitteln etc. gereinigt sein. Für einen sparsamen Umgang mit dem Dubliermaterial empfehlen wir die Nutzung der Dublisil®-Küvette (REF D3805) mit variabel einstellbarem Innenraum sowie den Schaumstoffplatzhalter (REF D38076) zur Ausblockung der für die Dublierung unwichtigen Sockelanteile.

**Dosierung**

Dublisil® 22 plus wird im Volumenverhältnis von 1:1 der Komponenten A (Katalysator / weiß) und B (Basis / rot) gemischt.

**Verarbeitung**

Die Vermischung der beiden Einzelkomponenten kann manuell in einem Anrührbecher oder automatisch mittels Dosier- und Anmischgeräten geschehen. Die rationellste und sauberste Methode ist das Anmischen im Dosper evo (REF D5050). Auf Knopfdruck wird Dublisil® 22 plus vollautomatisch verlustfrei dosiert, gemischt und blasenfrei gefördert. Wird das Material manuell angerührt, sollte die Masse in einem möglichst dünnen Strahl in die Küvette gegossen werden. Beim Dosper evo ist dieser Strahl durch das Gerät vorgegeben. Der Abstand zur Küvette sollte ca. 20 cm betragen.

**Weitere Verarbeitung**

Die besten Ergebnisse bzgl. Präzision und Homogenität erreicht man durch die sog. Druckdubliertechnik. Hierzu stellt man die soeben gefüllte Küvette in einen Drucktopf (z. B. Polymax). Entscheidend ist, dass, wenn die Dublierform unter Druck hergestellt wurde, anschließend auch das Modell bei gleichem Druck hergestellt wird. Nach Abschluss der Vulkanisation kann das Meistermodell direkt entformt werden. Der Zeitraum zwischen der Entformung des Meistermodells und der Herstellung des Duplikats sollte zur Erreichung der vollständigen Rückstellfähigkeit des Silikons mind. 30 Min. betragen. Vor dem Ausgießen kann die Dublierform mit einem Entspannungsmittel besprüht werden. Dies bewirkt eine geringere Oberflächenspannung des Silikons und verbessert die Fließeigenschaften des Modellmaterials. Geeignet sind alle dentalen Gipsarten, Modellkunststoffe und Einbettmassen.

**Allgemeine Hinweise**

Dublisil® 22 plus zeigt ein unproblematisches Verhalten in physiologischer und toxikologischer Hinsicht. Eine Desinfektion ist chemisch und thermisch möglich. Schutzkleidung tragen! Die Reinigung von Silikonverunreinigungen auf der Kleidung sind (auch chemisch) nicht möglich. Allergische Reaktionen auf Produktbestandteile können bei empfindlichen Personen nicht ausgeschlossen werden. Die Vulkanisation kann durch den Gebrauch von Latexhandschuhen, Handcremes, Reinigungsmitteln usw. gestört werden. Das Produkt ist ausschließlich für den o. g. Einsatzbereich bestimmt und ist nur von fachlich qualifizierten und eingewiesenen Personen zu verwenden.

Die Angaben zu diesem Produkt stützen sich auf ausführliche anwendungstechnische Praxis und intensive Forschungsarbeit. Aus Gründen der Weiterentwicklung behalten wir uns Änderungen am Produkt vor.

**Für Kinder unzugänglich aufbewahren!**

**Lagerungsbedingungen**

Bei Raumtemperatur, d. h. 18–28°C lagern.

**Chargennummer / Haltbarkeitsdatum**

Die Chargennummer und das Haltbarkeitsdatum befinden sich sowohl auf der Außenverpackung als auch auf dem Produkt. Bei Beanstandungen des Produktes bitte immer die Chargennummer des Produktes angeben. Verwenden Sie das Produkt nicht nach Ablauf des Haltbarkeitsdatums.

Verwender verpflichtet, das Produkt eigenverantwortlich vor dessen Einsatz auf Eignung und Verwendungsmöglichkeit für die vorgesehenen Zwecke zu prüfen, besonders wenn diese Zwecke nicht in der Gebrauchsinformation stehen.

Addition-vulcanising vinyl-polysiloxane with a final hardness of 22 Shore A for all dental duplications. Easy and precise to mix in a ratio of 1:1.

**Product description**

Dublisil® 22 plus is an universal duplication material for all kinds of duplications. It distinguishes by excellent mechanical properties, as e. g. increased tear-resistance and tear-growth-resistance. Due to the practical way of mixing and the very thin-flowing initial consistency absolutely precise duplication models can be produced. Dublisil® 22 plus-forms are nearly shrinkless and have a high form consistency as well as a long shelf life due to the used platinum hardener system. Thanks to the improved mechanical properties an unproblematic demoulding is guaranteed for. Negative forms made of Dublisil® 22 plus can be filled easily and for several times without losing precision. The surface of the duplication model is smooth and hard without after-treatment.

**Preparatory measures**

Almost every material, e. g. plaster models, model resins and metals can be duplicated with Dublisil® 22 plus **Important:** The master model must not be watered, but should be dry and free of any insulating agents etc. For an economical consumption of duplication material we recommend to use the Dublisil® flask (REF D3805) with a variably adjustable interior as well as the foam space maintainer (REF D38076) for blocking out the base parts which are unimportant for the duplication.

**Dosage**

Dublisil® 22 plus is mixed in the ratio 1:1 of the components A (catalyst / white) and B (basis / red).

**Processing**

The two single components can be mixed manually in a mixing beaker or automatically by means of a dosage and mixing unit. The most rational and clean method is mixing in the Dosper evo (REF D5050). At the touch of a button Dublisil® 22 plus is dosed, mixed and dispensed fully automatically without air bubbles. If the material is mixed manually, the mass is to be filled into the flask in a preferably thin stream. In case of the Dosper evo this stream is preset by the unit. The distance between unit and flask should be approx. 20 cm.

This product was developed for dental use and has to be used according to the instructions. In the case of damages resulting from ulterior or improper use, the manufacturer assumes no liability. Furthermore the user is bound to check the product according to suitability and possible use in self dependence

**Further processing**

The best results regarding precision and homogeneity are achieved by the so-called pressure duplication technique. For this the just filled flask is to be put into a pressure pot (e.g. Polymax). In case that the duplication form is produced under pressure it is important that also the model is produced under the same pressure. After the vulcanisation has been completed the master model can be deflasked directly. The period of time between the deflasking of the master model and the production of the duplicate should ato achieve full resilience of the silicone should be at least 30 minutes. Before filling the duplication form can be moistened with a relaxant. This leads to a lower surface tension and improves the flow properties of the model material. All dental plasters, model resins and embedding materials are suitable.

**General aspects**

Dublisil® 22 plus is unproblematic in physiological and toxicological respects. A chemical and thermal disinfection is possible. Wear protective clothing! Silicone impurities on clothes cannot be cleaned – also not chemically. Allergic reactions to product components cannot be excluded in case of sensitive persons. Vulcanisation can be disturbed by latex gloves, hand creams, cleaning agents etc. The product is exclusively designed for the a. m. field of application and is only to be used by qualified and instructed persons.

General information on this product is based on detailed application practice and intensive research work. Due to further development we reserve the right to modify the product.

**Keep away from children!**

**Storage conditions**

Store at room temperature, i. e. 18–28°C.

**Batch number / use-by date**

The batch number and the use-by date are located on both the outer packaging and the product. When submitting a complaint about a product, please always quote the batch number. Do not use the product after expiration of the use-by date.

Polysiloxane de vinye réticulé par addition avec une dureté finale de 22 Shore A pour tous les doublages dentaires. Dosage pratique et précis 1:1.

**Description du produit**

Dublisil® 22 plus est un matériau de doublage universel pour tous les types de doublage. Il éblouit par des caractéristiques mécaniques excellents, comme p. ex. une résistance au déchirement et une résistance au déchirement ultérieure élevées. L’aspect pratique du mélange et la consistance initiale très liquide permettent la création de modèles d’une précision exceptionnelle. Grâce au système de durcissement au platine, les moules Dublisil® 22 plus ne présentent pratiquement aucun retrait, mais une grande constance à la forme et une importante stabilité au stockage. Les moules négatifs en Dublisil® 22 plus peuvent être remplis plusieurs fois sans problème et sans perte de précision. La surface des modèles doublés est lisse et dure sans traitement ultérieur.

**Mesures préparatoires**

Dublisil® 22 plus permet de doubler pratiquement tous les matériaux (plâtre, résine et métal). **Important:** Le modèle maître ne doit pas être arrosé, mais doit être sec et nettoyé de tout produit isolant, etc. Pour garantir un emploi économique du matériau de doublage, nous recommandons d'utiliser le moufle Dublisil® (REF D3805) à compartiment intérieur variable, ainsi que le cblement en mousse (REF D38076) pour le blocage des parts de socle qui ne sont pas importantes pour le doublage.

**Dosage**

Dublisil® 22 plus est dosé dans un rapport 1:1 des composants A (catalyseur / blanc) et B (base / rouge).

**Traitement**

Les deux composants peuvent être mélangés soit à la main dans un gobelet de mélange, soit automatiquement par des appareils de dosage et de mélange. La méthode la plus rationnelle et la plus propre est le dosage dans la Dosper evo (REF D5050). Sur une simple pression de touche, Dublisil® 22 plus est dosé et mélangé sans perte et transporté sans qu’il ne se forme de bulles. Si le matériau est mélangé à la main, verser la masse dans le moufle en respectant un filet si possible mince. En utilisant la Dosper evo, ce filet est garanti par l’appareil. Observer un écart d’environ 20 cm avec le moufle.

Le présent produit a été développé pour l’usage dentaire, il faut l’utiliser conformément à ce mode d’emploi. Le fabricant décline toute responsabilité pour les dommages dus à un autre usage ou à une application non conforme. De plus, l’utilisateur s’engage à vérifier le présent produit, sous sa propre

**Suite du traitement**

Les meilleurs résultats en matière de précision et d’homogénéité sont obtenus avec la technique de doublage sous pression. Le moufle, qui vient d’être rempli, est alors placé dans un pot de pression (p. ex. Polymax). Si le moule de doublage a été fabriqué sous pression, il est important que le modèle soit également réalisé sous pression. Après la vulcanisation, le modèle maître peut être directement démoulé. Avant le coulage, pulvériser le moule de doublage avec un agent de relax. La surface de silicone est moins tendue et les propriétés d’écoulement du matériau de modelage sont améliorées. Tous les types de plâtres, résines pour modèles et masses d’enrobage conviennent.

**Remarques générales**

Dublisil® 22 plus ne pose aucun problème d’un point de vue physiologique et toxicologique. Une désinfection chimique et thermique est possible. Porter des vêtements de protection ! Un nettoyage, même chimique, de taches de silicone sur les vêtements est impossible. Des réactions allergiques aux composants du produit ne sont pas exclues sur des personnes sensibles. La vulcanisation peut être perturbée par l’emploi de gants en latex, de crèmes pour les mains, de produits de nettoyage, etc. Le produit est exclusivement conçu pour le domaine d’application susnommé et ne doit être manipulé que par des personnes qualifiées et initiées.

Les indications fournies sur ce produit reposent sur une pratique éprouvée et d’importants travaux de recherche. Nous nous réservons le droit de modifier le produit aux fins d’amélioration.

**Conserver hors de la portée des enfants !**

**Conditions de stockage**

A température ambiante, c’est-à-dire 18–28°C.

**Numéro de lot / date de péremption**

Le numéro de lot et la date de péremption se trouvent non seulement sur chaque emballage extérieur, mais également sur le produit. En cas de réclamation sur le produit, prière de toujours indiquer le numéro de lot. N'utilisez pas le produit une fois la date de péremption dépassée.

Silicona de vinilo siloxano reticulada por adición con dureza final 22 Shore A para todos los duplicados técnico-dentales. Práctico y de exacta mezcla en la relación 1:1.

**Descripción del producto**

Dublisil® 22 plus es un material de duplicación universal para todo tipo de duplicados. Destaca por sus extraordinarios características mecánicas como un aumentado alargamiento a la ruptura y resistencia al desgarre progresivo. Con la práctica forma de mezclado y la consistencia inicial muy líquida puede hacerse modelos duplicados con un detalle extraordinario. Los moldes Dublisil® 22 plus son, debido al sistema de endurecimiento de platino, casi libres de encogimiento y muestran una alta constancia de forma así como estabilidad de almacenamiento. Debido a estas características mecánicas se garantiza un desmoldeo fácil. Los moldes negativos de Dublisil® 22 plus pueden vaciarse varias veces sin problemas ni pérdidas de precisión. La superficie del modelo duplicado es liso y duro sin tratamiento posterior.

**Medidas preparatorias**

Con Dublisil® 22 plus se puede duplicarse prácticamente cualquier material, por ejemplo modelos de escayola, modelos plásticos y metales. **Importante:** El modelo maestro no debe enjuagarse sino sólo ser secado y limpiado de materiales aislantes, etc. Para un uso económico del material de duplicado recomendamos usar la cubeta Dublisil® (REF D3805) con espacio interior variable y regulable así como el espaciador de material celular (REF D38076) para ocupar y bloquear las partes del zócalo no importantes para el duplicado.

**Dosificación**

Dublisil® 22 plus se mezcla en la relación volumétrica de 1:1 con los componentes A (catalizador / blanco) y B (base / roja).

**Elaboración**

El mezclado de ambos componentes individuales puede hacerse manualmente o con un mezclador o con aparato automático dosificador/mezclador. El método más racional y limpio es el mezclado en el Dosper evo (REF D5050). Pulsando un botón se dosifica Dublisil® 22 plus de forma totalmente automática, sin pérdidas y sin burbujas de aire. Si se mezcla manualmente, el material deberá verterse en la cubeta en chorro muy fino. Con Dosper evo ese chorro lo ajusta el aparato. La distancia a la cubeta deberá ser de aprox. 20 cm.

Este producto se ha desarrollado para uso odontológico y debe utilizarse siguiendo las instrucciones de uso. El fabricante no asume responsabilidad alguna por los daños que resulten de cualquier otro uso o de una aplicación incorrecta. Además, antes de utilizarlo, el usuario tiene la

<sup>[1]</sup> Das Produkt wurde für den Einsatz im Dentalbereich entwickelt und muss gemäß Gebrauchsinformation angewendet werden. Für Schäden, die sich aus anderweitiger Verwendung oder nicht sachgemäßer Anwendung ergeben, übernimmt der Hersteller keine Haftung. Darüber hinaus ist der